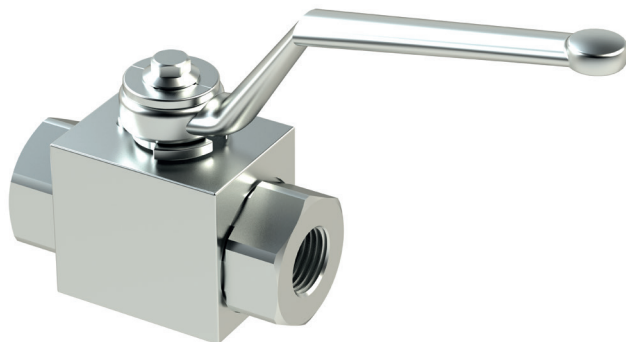


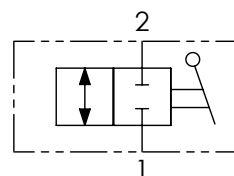
RAS2-BSPP VALVOLE A SFERA A 2 VIE 2 WAYS BALL VALVES



	01	02	03
CODICE ORDINAZIONE ORDERING CODE	RAS2		

01	VALVOLE A SFERA A 2 VIE (2 WAYS BALL VALVES)	RAS2	
02	DIMENSIONE (SIZE)	BSPP 1/8	180
		BSPP 1/4	140
		BSPP 3/8	380
		BSPP 1/2	120
		BSPP 3/4	340
		BSPP 1	100
		BSPP 1-1/4	114
03	OPTIONAL	Fori di fissaggio (Fixing ports)	P

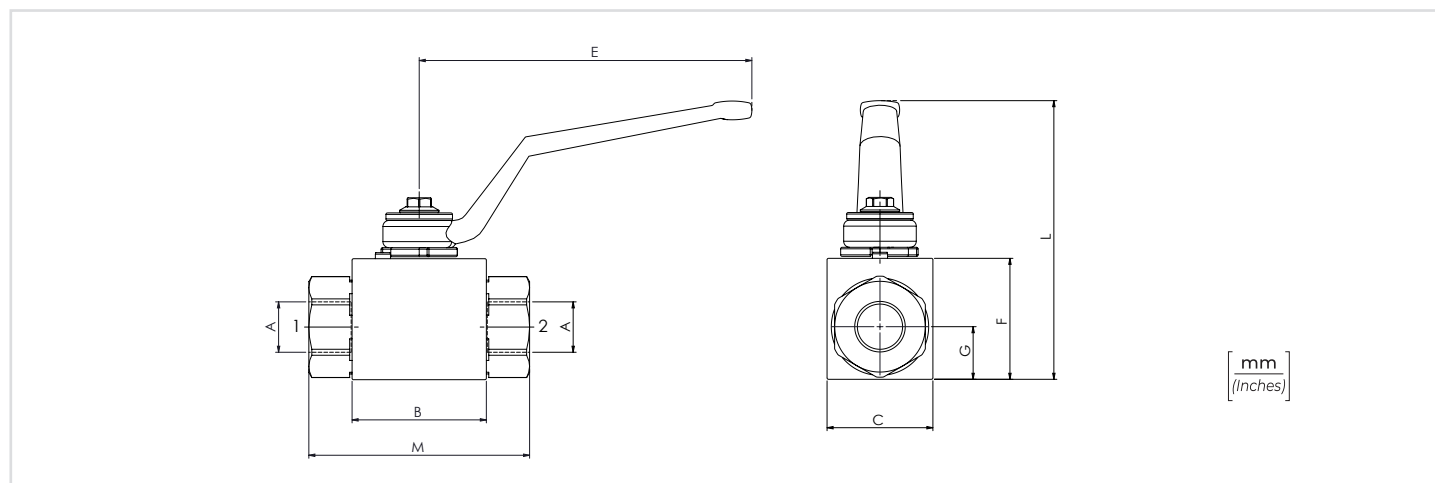
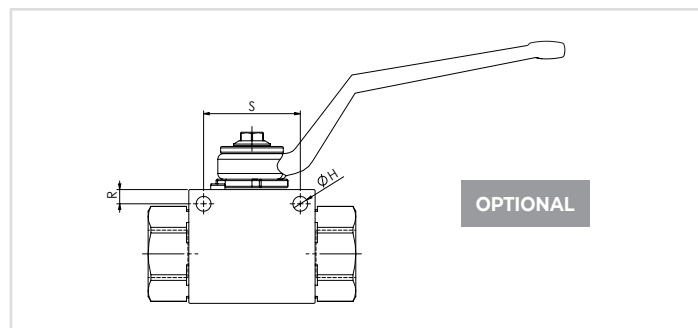
SCHEMA IDRAULICO / HYDRAULIC CIRCUIT



DATI TECNICI / TECHNICAL DATA

Olio idraulico - Mineral oil	ISO 6743/4 (DIN 51524)
Viscosità olio - Oil viscosity	15-250 mm²/s (15 to 250 cSt)
Classe di contaminazione max Max contamination index	ISO 4406:1999 Classe 19/17/14
Temperatura dell'olio - Oil temperature	-20°C +80°C -4°F + 176°F
Temperatura ambiente - Environment temperature	-20°C +50°C -4°F + 122°F

È indispensabile l'utilizzo di un filtro per proteggere la valvola (filtrazione consigliata 15 µm)
It is necessary a filter use to protect the valve (advised filtration 15 µm)



CARATTERISTICHE TECNICHE / TECHNICAL CHARACTERISTICS

TIPO TYPE	A	PORTATA MAX MAX FLOW l/min-USgpm	PRESSIONE MAX MAX PRESSURE bar-PSI	B	C	E	F	G	H	L	M	R	S	PESO APPROX APPROX WEIGHT kg-lbt
RAS2180	BSPP 1/8	15 (4)	500 (7250)	42,4 (1.67)	30 (1.18)	110 (4.33)	35 (1.38)	14,5 (0.57)	5,2 (0.20)	91,5 (3.60)	71 (2.80)	4,5 (0.18)	34 (1.34)	0,5 (1.1)
RAS2140	BSPP 1/4	25 (6.6)												
RAS2380	BSPP 3/8	35 (9.2)												
RAS2120	BSPP 1/2	60 (15.8)	400 (5800)	48,4 (1.91)	37 (1.46)	43 (1.69)	18 (0.71)	55 (2.17)	23,5 (0.93)	106,5 (4.19)	83 (3.27)	5 (0.20)	36 (1.42)	0,8 (1.8)
RAS2340	BSPP 3/4	100 (26.4)												
RAS2100	BSPP 1	150 (39.6)	350 (5075)	66,5 (2.62)	55 (2.17)	180 (7.09)	65 (2.56)	29,5 (1.16)	6,2 (0.24)	116,5 (4.59)	112 (4.41)	6 (0.24)	50 (1.97)	2,3 (5)
RAS2114	BSPP 1-1/4										120 (4.72)			
RAS2112	BSPP 1-1/2										124 (4.88)			