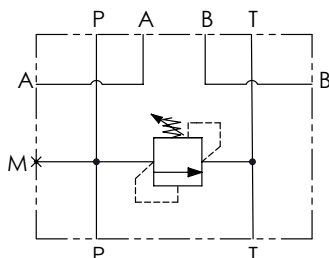




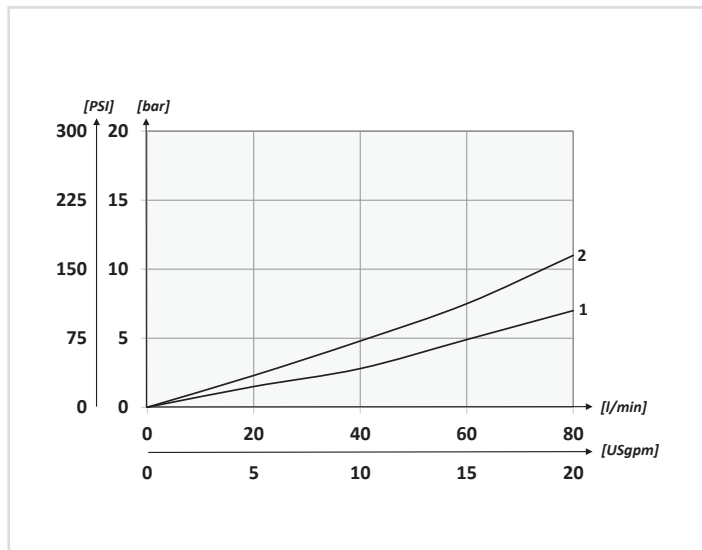
SCHEMA IDRAULICO / HYDRAULIC CIRCUIT



DATI TECNICI / TECHNICAL DATA

Olio idraulico - Mineral oil	ISO 6743/4 (DIN 51524)
Viscosità olio - Oil viscosity	15-250 mm²/s (15 to 250 cSt)
Classe di contaminazione max Max contamination index	ISO 4406:1999 Classe 19/17/14
Temperatura dell'olio - Oil temperature	-20°C +80°C -4°F + 176°F
Temperatura ambiente - Environment temperature	-20°C +50°C -4°F + 122°F
È indispensabile l'utilizzo di un filtro per proteggere la valvola (filtrazione consigliata 15 µm) It is necessary a filter use to protect the valve (advised filtration 15 µm)	

PERFORMANCES

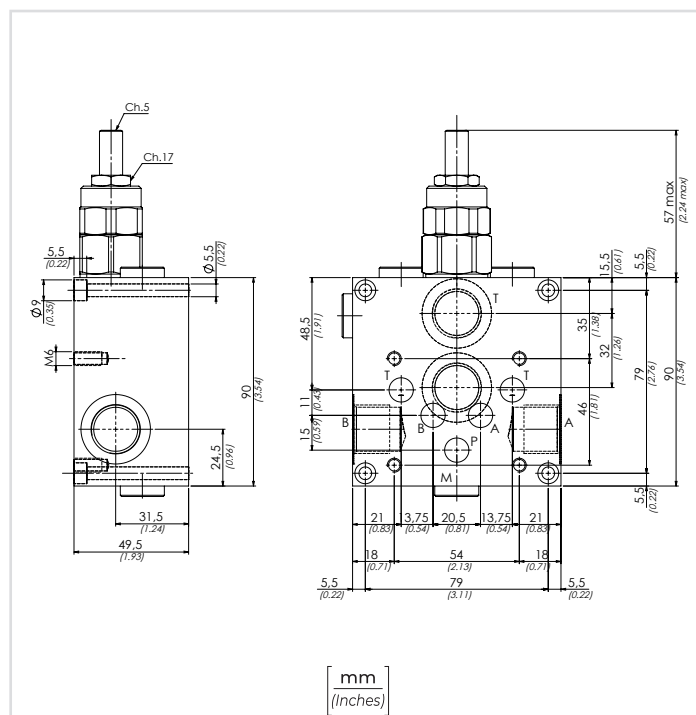


CARATTERISTICHE TECNICHE / TECHNICAL CHARACTERISTICS

TIPO TYPE	PORTATA MAX MAX FLOW l/min-USgpm	PRESSIONE MAX MAX PRESSURE bar-PSI	PESO APPROX APPROX WEIGHT kg-lbt	TIPO DI VALVOLA TYPE OF VALVE
BS5	80 (21.1)	210 (3045)	1,20 (2.64)	VMD90

CODICE ORDINAZIONE ORDERING CODE	01	02	03
BS5			

01	BASI SINGOLE CETOP5 IN ALLUMINIO (ALUMINIUM CETOP5 SINGLE MANIFOLDS)	BS5
02	REGOLAZIONE (SETTING)	Chiave (Screw)
		Volantino (Handknob) Tipo (Type) 81300023
03	MOLLA (SPRING) 10/100 bar (145/1450 PSI)	23 bar/al giro (334 PSI/turn)
	MOLLA (SPRING) 20/210 bar (290/3045 PSI)	40 bar/al giro (580 PSI/turn)



ATTACCHI / PRESSURE DROPS	
P-T-A-B	BSP 1/2
M	BSP 1/4

Il blocco in alluminio anodizzato nero può essere utilizzato per pressioni fino a 210 bar (3045 PSI)
Aluminium manifold black anodized can be suitable for pressures up to 210 bar (3045 PSI)